

BeSafe®

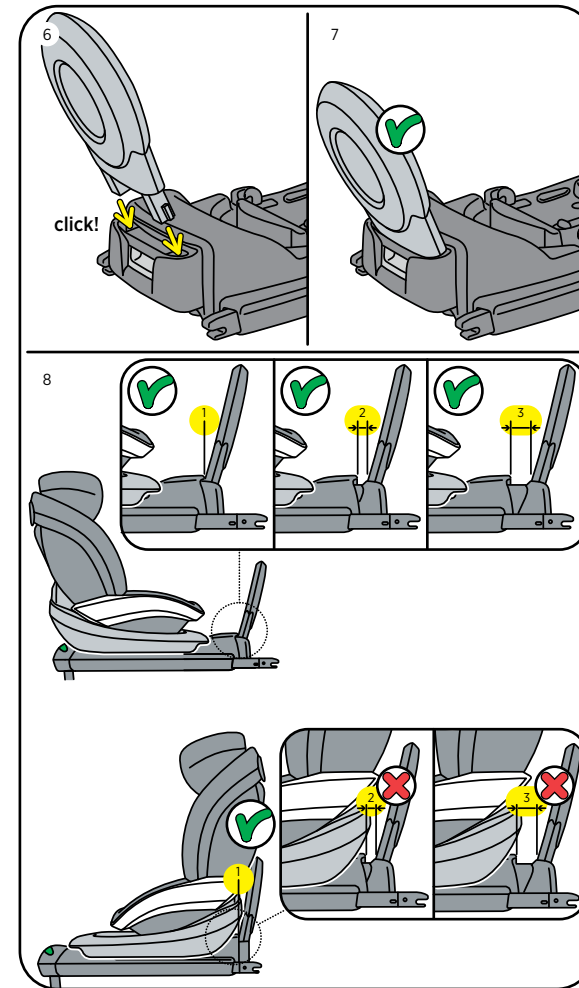
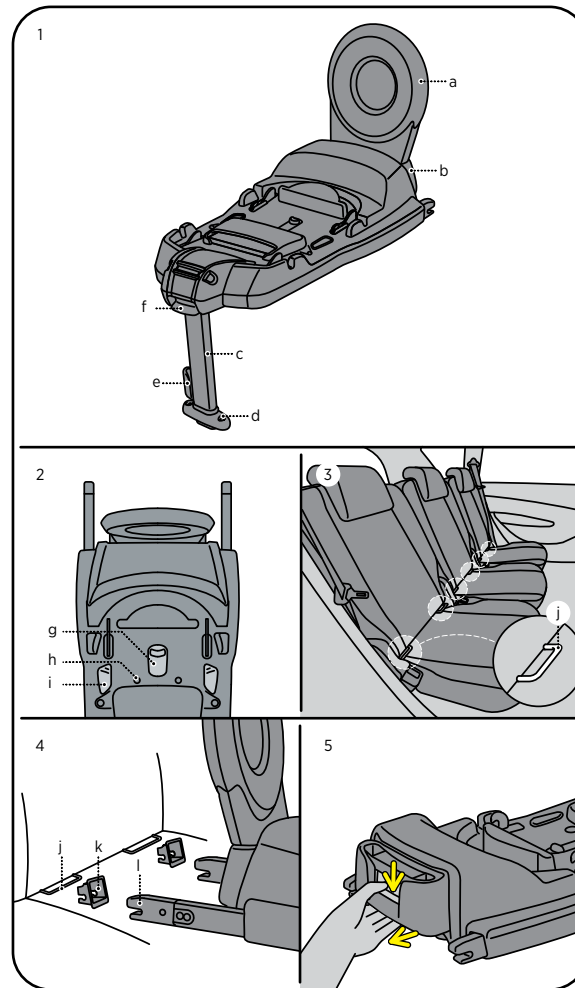
izi Modular™ i-Size Base

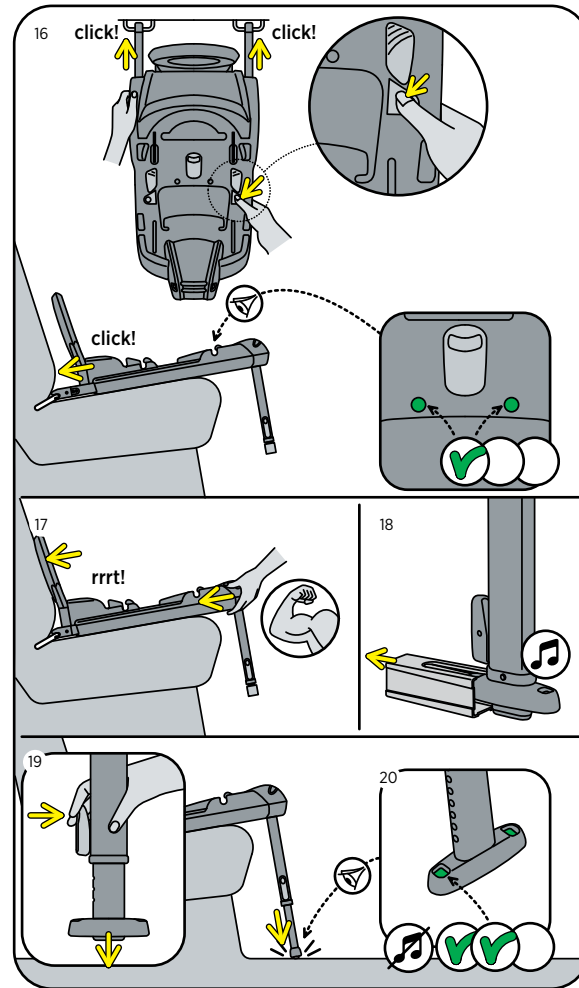
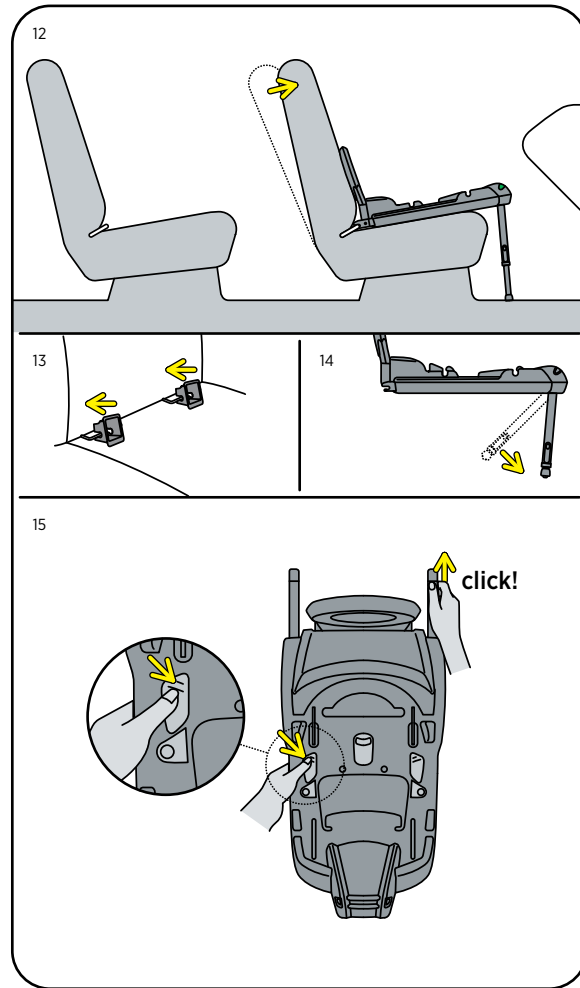
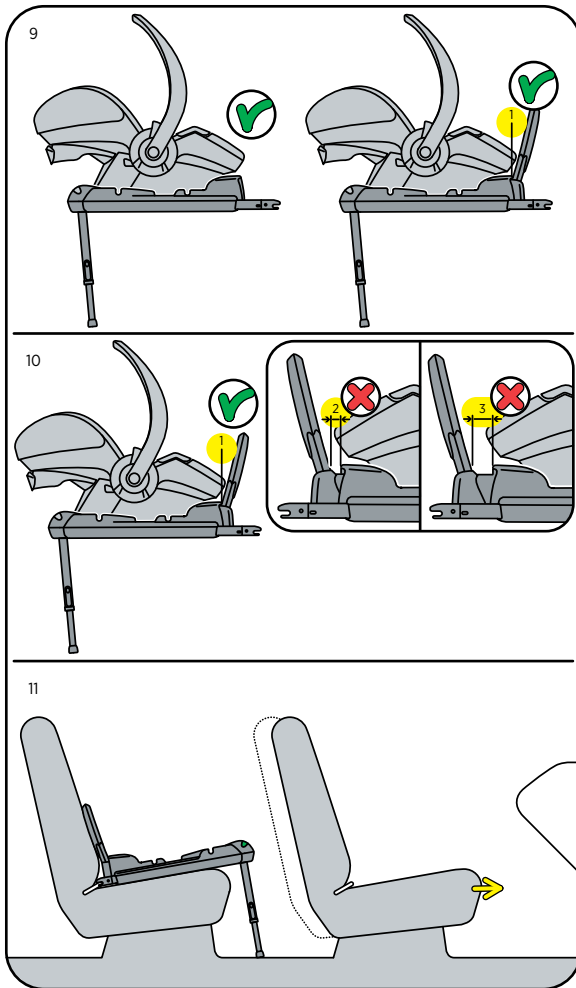
РУКОВОДСТВО ПО
ЭКСПЛУАТАЦИИ



Стандарт ООН R129
i-Size

SCANDINAVIAN
SAFETY





Благодарим за выбор BeSafe iZi Modular i-Size base.

! Очень важно, чтобы вы ознакомились с этим руководством по эксплуатации ДО установки автокресла. Неправильная установка может подвергнуть вашего ребенка опасности.

! Важная информация

- ЗАПРЕЩАЕТСЯ устанавливать кресло на переднем пассажирском сиденье, если оно оснащено АКТИВИРОВАННОЙ ПОДУШКОЙ БЕЗОПАСНОСТИ.
- База iZi Modular i-Size может устанавливаться только в автомобиле, оборудованном точками крепления ISOfix.
- Про надлежащее размещение в автомобиле прочитайте в инструкции к транспортному средству.
- Ознакомьтесь с перечнем автомобилей, чтобы узнать, можно ли использовать автокресло в модели вашего автомобиля.
- База iZi Modular i-Size может использоваться в сочетании с iZi Go Modular для детей ростом 40 - 75 см, а iZi Modular для детей ростом 61 - 105 см.
- Всегда используйте опору в пол. Убедитесь, что опора в пол полностью опущена вниз до полного касания пола транспортного средства впереди автокресла и, что индикаторы на опоре в пол всегда зеленого цвета.
- ЗАПРЕЩАЕТСЯ демонтировать, изменять или добавлять какие-либо детали в автокресло. В случае использования неоригинальных запасных частей или дополнительных принадлежностей гарантия аннулируется.
- Не используйте агрессивные чистящие средства; они могут повредить материал автокресла.
- Компания BeSafe не рекомендует покупать или продавать детские автокресла, бывшие в употреблении.
- Храните это руководство по эксплуатации рядом с автокреслом для дальнейшего использования.
- ЗАПРЕЩАЕТСЯ использовать автокресло более 7 лет. Вследствие износа качество материала может измениться.
- Если у вас возникли сомнения, проконсультируйтесь с производителем или продавцом.



Подготовка к установке

- Передняя скоба (1a)
- Крепление передней скобы (1b)
- Опора в пол (1c)
- Индикатор высоты установки опоры в пол (1d)
- Регулятор высоты на опоре в пол (2) (1e)
- Ручка разблокировки кресла (1f)
- Переключатель разблокировки ISOfix (2g)
- Индикаторы ISOfix (2 шт.) (2h)
- Переключатель для соединителей ISOfix (2) (2i)
- Автомобильное анкерное крепление ISOfix (2) (2i)
- Вставные зажимы ISOfix (2) (4k)
- Соединители ISOfix (2) (4l)

Установка базы iZi Modular i-Size

- Передняя скоба предварительно не установлена на базу. iZi Go Modular может устанавливаться на базу без передней скобы.

- ! Внимание: При использовании в сочетании с iZi Modular, передняя скоба должна быть установлена на базу. Установите переднюю скобу в два отверстия после извлечения крепления передней скобы. Передняя скоба поставляется только с iZi Modular (и доступна в качестве аксессуара в случае, если вы хотите использовать вторую базу для iZi Modular) (5,6,7)
1. Если вы хотите увеличить имеющееся пространство для ног ребенка в машине, вы можете извлечь крепление передней скобы перед установкой. Используйте эту возможность только в том случае, если автокресло iZi Modular находится в положении лицом назад и поддерживается сиденьем автомобиля или приборной панелью перед сиденьем автомобиля. (8)
 2. Передняя скоба должна оставаться на базе, после того как она была установлена. iZi Go Modular может также использоваться на базе с установленной передней скобой. (9) При использовании в сочетании с iZi Go, передняя скоба должна находиться в положении 1. (10)
 3. Переднюю скобу можно отсоединять только, если вы хотите перенести базу. Чтобы отсоединить переднюю скобу, вы должны потянуть переднюю скобу вверх, и в это же время нажать инструментом в отверстие со стороны крепления передней скобы. Это необходимо сделать сначала с одной стороны, а затем с другой.
 4. При установке автокресла на заднее сиденье, необходимо продвинуть как можно дальше вперед переднее сиденье автомобиля. (11)

5. При установке автокресла на переднее сиденье автомобиля необходимо установить спинку кресла в вертикальное положение. (12)
6. Если ваш автомобиль не оснащен вставными зажимами ISOfix, то их необходимо вставить, чтобы облегчить процесс установки. (13)
7. Вставные зажимы ISOfix находятся внизу под базой.
8. При поднятии базы опора в пол должна выпасть вниз из-под базы. Сделайте это снаружи автомобиля. (14)
9. Надавите на один из серых переключателей разблокировки ISOfix на верхней части базы. Соединители ISOfix появятся на обратной стороне базы. Полностью извлеките соединители ISOfix. (15)
10. Установите основание на сиденье автомобиля. Вставьте соединители ISOfix в крепления ISOfix, расположенные на сиденье автомобиля. Убедитесь, что оба индикатора ISOfix имеют зеленый цвет. (16)
11. Во время установки, вы можете предотвратить проскальзывание соединителей ISOfix, нажав, по крайней мере, с одной стороны на отмеченную область перед серым переключателем разблокировки isofix. (16)
12. Прижмите базу к спинке сиденья автомобиля, пока она не будет прочно упираться. (17)
13. Снимите колпак с опоры в пол. Вы услышите сигнал тревоги, который отключится при правильной установке автокресла и контакте опоры с полом автомобиля. (18)
14. Отрегулируйте опору в пол так, чтобы она упиралась в пол автомобиля. (19)
15. Зеленый цвет индикатора высоты установки опоры в пол указывает на то, что опора уперлась в пол автомобиля. (20)
16. Сигнал тревоги отключится, когда индикатор опоры в пол загорится зеленым цветом и опора упрется в пол автомобиля. (20)

Снятие базы с транспортного средства

1. Чтобы снять базу с транспортного средства, вы должны сдвинуть центральный серый переключатель разблокировки ISOfix по направлению вперед. Оба соединителя isofix будут отсоединены от автомобиля
2. Если снятие затруднено, можно надавить на базу по направлению к спинке сиденья автомобиля, вытаскивая при этом переключатель разблокировки ISOfix.

! Внимание! Часто допускаемые ошибки при эксплуатации



- ЗАПРЕЩАЕТСЯ устанавливать кресло на переднем пассажирском сиденье, если оно оснащено АКТИВИРОВАННОЙ ПОДУШКОЙ БЕЗОПАСНОСТИ.
- Следует всегда использовать опору в пол. Следите за тем, чтобы опора в пол была полностью опущена.
- При использовании в сочетании с iZi Modular передняя скоба должна быть установлена на базу.
- При установке с ISOfix: прежде чем начинать движение, удостоверьтесь в том, что индикаторы зеленого цвета.

Гарантия

- Если в течение 24 месяцев с момента покупки у изделия будет выявлен дефект материала или производственный брак (за исключением чехлов и плечевых ремней), пожалуйста, верните его в магазин.
- Гарантия действует только в том случае, если вы используете автокресло надлежащим и бережным образом. Пожалуйста, свяжитесь с дилером, он примет решение, следует ли вернуть автокресло производителю для ремонта. Замена или возврат не осуществляются. После ремонта гарантия не продлевается.
- Гарантия утрачивает свою силу: при отсутствии товарного чека, если дефекты вызваны неправильной или ненадлежащей эксплуатацией, если дефекты вызваны эксплуатацией с нарушением норм и правил или небрежностью.

BeSafe®

SCANDINAVIAN
SAFETY

UN regulation no. R129 i-Size

Notice: This is an "i-Size" Child Restraint System. It is approved to Regulation No. 129, for use in, "i-Size compatible" vehicle seating positions as indicated by vehicle manufacturers in the vehicle users' manual. If in doubt, consult either the child restraint manufacturer or the retailer.

HTS BeSafe as
N-3535 Krøderen, Norway - www.besafe.com